



LightRoof

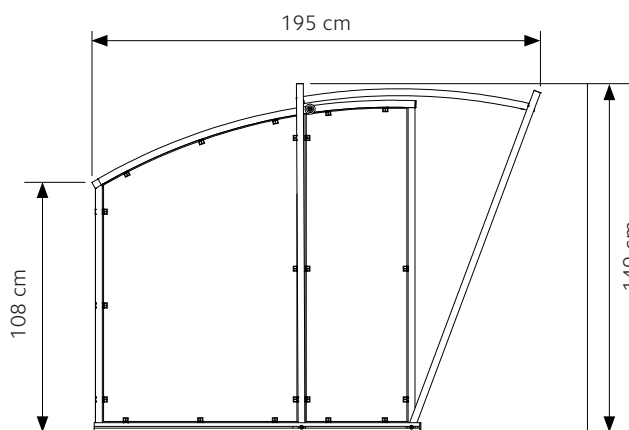
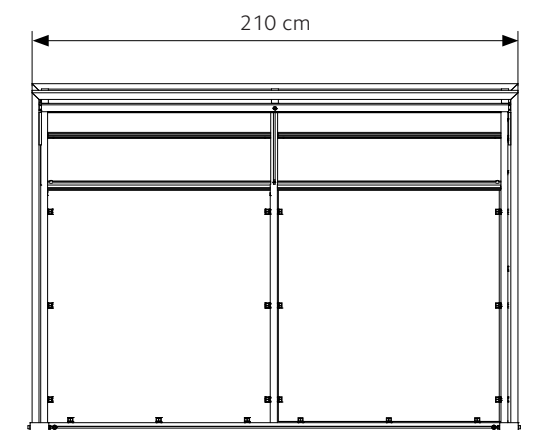


Leicht im Aufbau – stark im Handling

Die Dachkonstruktion des LightRoof wird mit einem Handgriff umgeklappt, damit man sich beim Ein- und Ausparken von Velos nicht bücken muss. Die Flexibilität des smarten Velodachs gewährleistet, dass sich die Einrichtung den unterschiedlichen Bedürfnissen anpassen lässt. Rück- und Seitenwände oder der durchdachte Veloständer Bike Click lassen sich auch nachträglich integrieren.

„ *Das LightRoof ist ein formschönes und stilsicheres Einrichtungstück zum Versorgen Ihrer Fahrräder. Zurückhaltend und elegant passt es sich Ihrem Vorgarten und dem persönlichen Geschmack an.*

Die Konstruktion des LightRoof wird aus speziellen Alu-Profilen und dem patentierten Profil-Verbindungssystem hergestellt. Die Verbinders sind in den Profilen bereits eingearbeitet, damit der Aufbau besonders schnell und einfach erfolgen kann. Die Konstruktion aus eloxiertem Aluminium hat eine überdurchschnittliche Wetterbeständigkeit und hohe Lebensdauer. Dank der geringen Bauhöhe kann das LightRoof diskret hinter einer Hecke oder im Vorgarten platziert werden.



Dimensionen: (LxTxH): 210x195x149 cm, Gewicht: 47.5 kg



LightRoof farblos eloxiert mit Markenbotschafter Nino Schurter*
 *(8-facher Weltmeister und Olympiasieger im Mountainbike Crosscountry)

Abmessungen LightRoof	200 cm
Kapazität	4 Velos
Ausführung Aluminium, farblos eloxiert	2'450.–
Ausführung pulverbeschichtet in RAL 7016, anthrazitgrau	3'150.–
Ausführung «Nino Edition» (inkl. 2 Seitenwände)	2'990.–
Aufpreis/Zubehörteile	
Seitenwand aus Acrylglas	190.–
Rückwand aus Acrylglas	190.–
Schneelastverstärkung eloxiert, für den Einsatz ab einer Meereshöhe von ca. 850 müM	119.–
Schneelastverstärkung anthrazit, für den Einsatz ab einer Meereshöhe von ca. 850 müM	149.–
Make Up-Kit LightRoof eloxiert, zur Abdeckung der Fugen in den Bodenprofilen (ohne Montage)	29.–
Make Up-Kit LightRoof anthrazit, zur Abdeckung der Fugen in den Bodenprofilen (ohne Montage)	29.–
Zuschnitt und Montage Make Up-Kit	35.–
Dachrinne LightRoof, eloxiert	165.–
Dachrinne LightRoof, anthrazit	195.–
Wetterschutzplane aus Gittergewebe	385.–
Diebstahlsicherung Lasso 2.0 m (pro Einstellplatz)	37.–
Veloständer BikeClick für 4 Velos inkl. Montageset LightRoof	290.–
Lieferung	
Lieferung ganze Schweiz	95.–
Preise exkl. 7.7% MWST	



BikeClick, der erste werkzeuglos aufbaubare Veloständer lässt sich mit einfachem Fingerdruck montieren.



Schweizweite Lieferung und Montage
 mit eigenen Montageteams



Service & Garantieleistung



Showroom
 in Spreitenbach und Villars-Ste-Croix sowie
 Freiluftausstellung in Dornach